

ARMES DE L'ANTIQUITÉ CHINOISE

Laurent Long

兵者，國之大事，生死之地，存亡之道，不可不察也。孫子兵法·計篇

« *La guerre est la grande affaire de l'État; ce qui mène à la vie et à la mort, à la conservation ou à la destruction. On ne peut se dispenser de l'examiner.* »

Art de la guerre de Sunzi, « Estimations »

Dès l'Antiquité, la guerre est au cœur des préoccupations du Prince et des philosophes qui le conseillent. L'époque des Royaumes combattants, pendant laquelle s'élabore la pensée chinoise, reste l'exemple d'une période de luttes pour l'empire entre états encore dominés par une aristocratie guerrière. Nombre de gentilshommes 士 *shi* resteront fidèles jusqu'à la fin des Ch'ing à une tradition « d'excellence dans les Lettres comme dans les Armes » 文武全才 *wenwu quancai*. Ils ne négligeront ni la lecture des traités militaires, ni la pratique des arts martiaux.

Cependant, la bureaucratie lettrée qui gouvernera si longtemps la Chine privilégiera, à la suite de Confucius, les vertus civiles: « *J'ai quelques notions de liturgie, mais je n'ai pas étudié l'art militaire.* » 俎豆之事，則嘗聞之矣。軍旅之事，未之學也。(Lunyu, XV – 1). S'il recourt à la force, le lettré-fonctionnaire considère cela comme hasardeux, manquant de subtilité, improductif à long terme. Le côté à première vue pacifiste de la pensée chinoise, le mépris de la carrière des armes, contribuent largement à l'image d'un pays sans traditions militaires. Dans ses recherches et son appréhension de la Terre-Fleurie, la sinologie s'engagera, à la suite de l'orthodoxie confucéenne, dans l'étude des aspects civils et littéraires 文 *wen*, plutôt que dans celle des questions militaires 武 *wu*.

Cette apparence de mandarins philosophes ne souffrant de porter le harnois est trompeuse, et a souvent amené à négliger un aspect particulièrement important de l'histoire de l'Empire du Milieu, remplie tout autant qu'une

autre, de guerres, invasions, rebellions et soulèvements... Or, celui-ci possède une très longue et abondante tradition martiale: plus de 2000 ouvrages spécialisés, d'innombrables passages des Classiques, des penseurs, des historiens, des poètes... consacrés à « la grande affaire de l'Etat », l'extraordinaire variété des armes, les perfectionnements de tous ordres apportés à la fortification, aux sièges, aux armes à feu, à la guerre sur mer...

Aborder le vocabulaire militaire ancien n'est pas aisé. Il n'existe pas, à ma connaissance, de dictionnaire spécialisé, ni en techniques de la guerre, ni en stratégie. Seuls nous sont offerts des catalogues et des compilations de traités militaires.

L'Antiquité est assez bien abordée dans les ouvrages modernes, à partir d'objets de fouilles: il est aisé de se faire une idée fiable des armes décrites. Par contre, il est plus difficile d'envisager les machines de guerre, la fortification et la marine, en l'absence de figurations anciennes précises ou de pièces archéologiques.

Pour les périodes plus tardives (Tang à Qing), les Chinois n'ont guère eu le soin de collectionner et conserver les armes anciennes, et nous sommes assez dépourvus d'objets authentiques, tout comme de peintures à thème guerrier. Force est de remonter aux traités anciens, en particulier aux trois encyclopédies spécialisées que sont le *Tai Bai Yin Jing* 太白陰經, le *Wu Jing Zong Yao* 武經總要 et le *Wu Bei Zhi* 武備志. Leurs illustrations, pour les deux dernières, ont l'inconvénient d'avoir été gravées par des lettrés peu au courant des techniques militaires, sans parler des erreurs délibérément introduites. Elles sont cependant fort utiles, et presque toujours reprises par les travaux contemporains.

Les dictionnaires généraux, peu illustrés, ne sont pas d'un emploi facile en histoire des techniques: leurs définitions sont souvent vagues, et ne donnent pas d'idée précise de l'arme, de la machine de guerre ou de l'ordre de bataille en question. Que de longues recherches dans les ouvrages spécialisés ou dans *Science and Civilization in China* pour élaborer une traduction! Du côté de la langue française, une bonne connaissance des armes occidentales, en particulier médiévales, a souvent manqué aux sinologues du passé; elle reste indispensable à la recherche d'équivalents précis dans notre tradition.



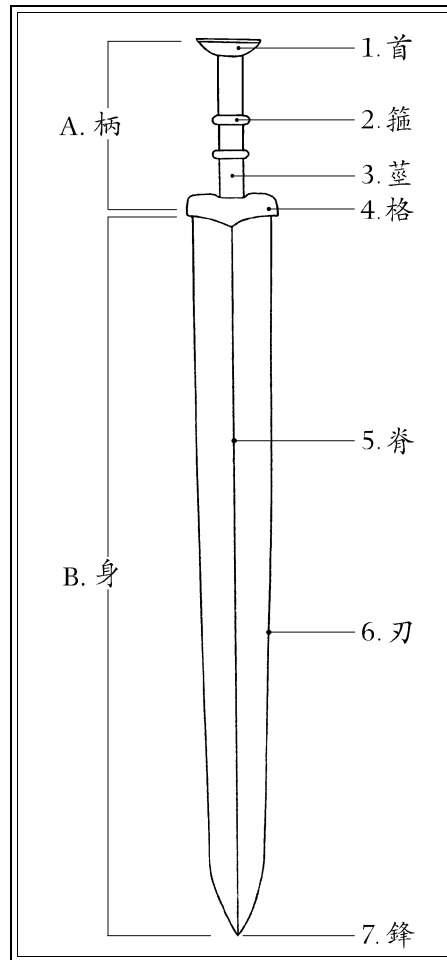


fig. 1 : L'épée et ses différentes parties 劍結構圖

- | | |
|-----------------------------------------------------------------------------------------------------------------------------------------------------------------------------------------------------------------------|----------------------------------------------------------------------------------------------------------------------------------------------------------------------------|
| <p>A. Poignée <i>bing</i></p> <ol style="list-style-type: none"> 1. Pommeau <i>shou</i> 2. Renflement annulaire de la soie <i>gu</i> 3. Soie <i>jing</i> 4. Garde <i>ge</i> | <p>B. Lame <i>shen</i></p> <ol style="list-style-type: none"> 5. Arête de renfort <i>ji</i> 6. Tranchant <i>ren</i> 7. Pointe <i>feng</i> |
|-----------------------------------------------------------------------------------------------------------------------------------------------------------------------------------------------------------------------|----------------------------------------------------------------------------------------------------------------------------------------------------------------------------|

Madame NICOLE RESCHE, bibliothécaire de l'Institut des Hautes Études Chinoises de Paris nous a aimablement autorisé à reproduire des illustrations tirées de :

- l'Essentiel des Traités sur la guerre 武經總要 *Wujing zongyao* (fig. VIII, fig. XIII-1-2-4)
- l'Encyclopédie des Trois Génies 三才圖會 *Sancai tuhui* (fig. X-2-6, fig. XI-3)
- les Statuts de la dynastie des Grands Qing, compilés sur ordre impérial, édition illustrée 欽定大清會典圖 *Qinding Da Qing huidian tu* (fig. X-5-10-11) dans les éditions du fonds de cette institution.

Que madame Resche trouve ici l'expression de nos sincères remerciements.

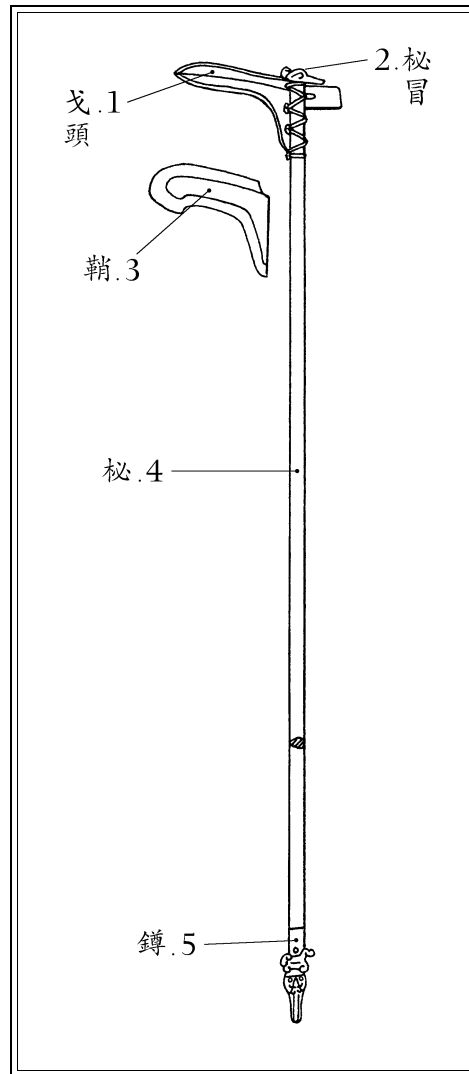


fig.2: Le marteau d'armes et ses différentes parties 戈結構圖

1. Fer *ge tou*
2. Virolle protégeant le haut de la hampe *bi mao*
3. Custode *qiao*
4. Hampe *bi*
5. Virolle protégeant le talon de la hampe *zun*

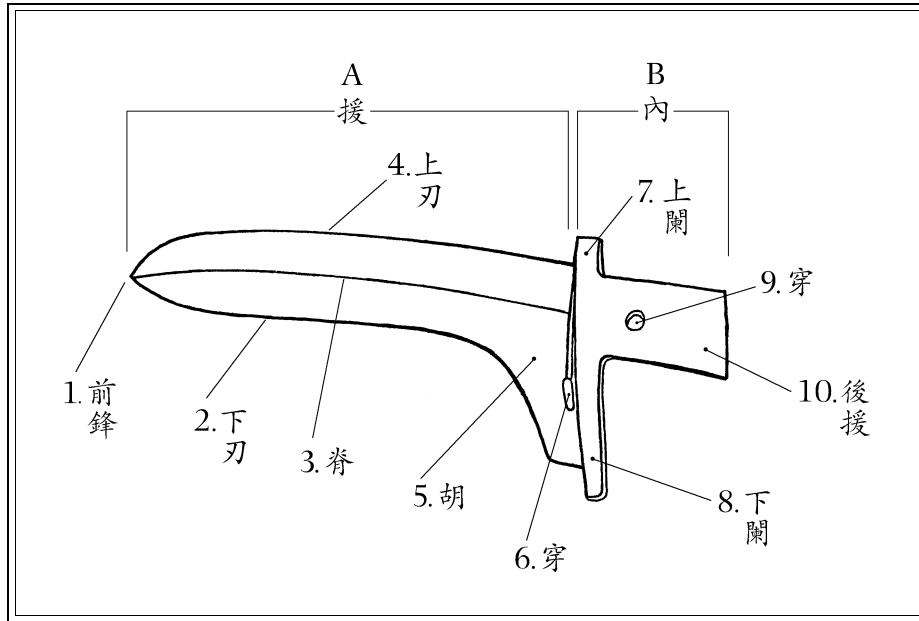


fig.3: Le fer du marteau d'armes et ses différentes parties 戈頭結構圖

A. Pointe *yuan*

1. Pointe *qian feng*
2. Tranchant inférieur *xia ren*
3. Arête de renfort *ji*
4. Tranchant supérieur *shang ren*
5. Soie ; partie inférieure du tranchant *hu*
6. Trou *chuan*

B. Talon *nei*

7. Butée d'arrêt, ergot supérieur *shang lan*
8. Butée d'arrêt, ergot inférieur *xia lan*
9. Trou *chuan*
10. Talon *hou yuan*

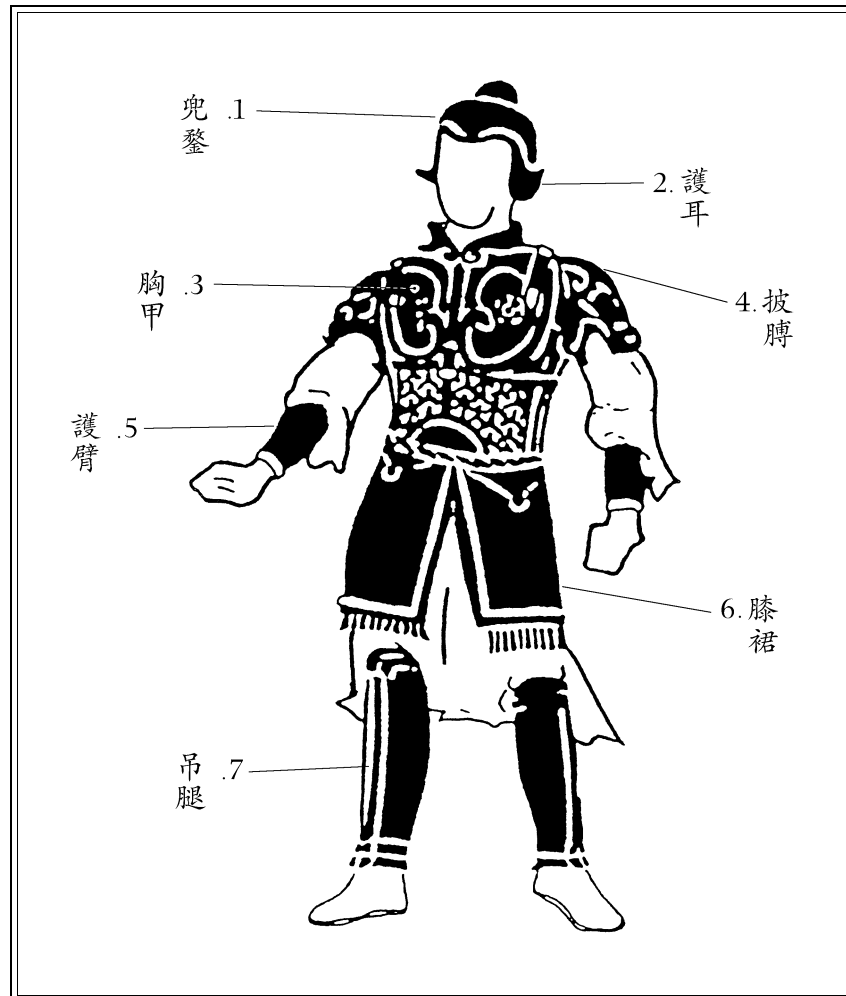


fig.4: Le harnois complet et ses différentes pièces 盔甲結構圖

1. Casque *dou mou*
2. « Garde oreilles » : rebord renforcé du casque *hu er*
3. Partie de la cuirasse protégeant la poitrine *xiong jia*
4. Épaulière *pi bo*
5. Canon d'avant-bras *hu bi*
6. Braconnière *xi qun*
7. Jambières *diao tui*

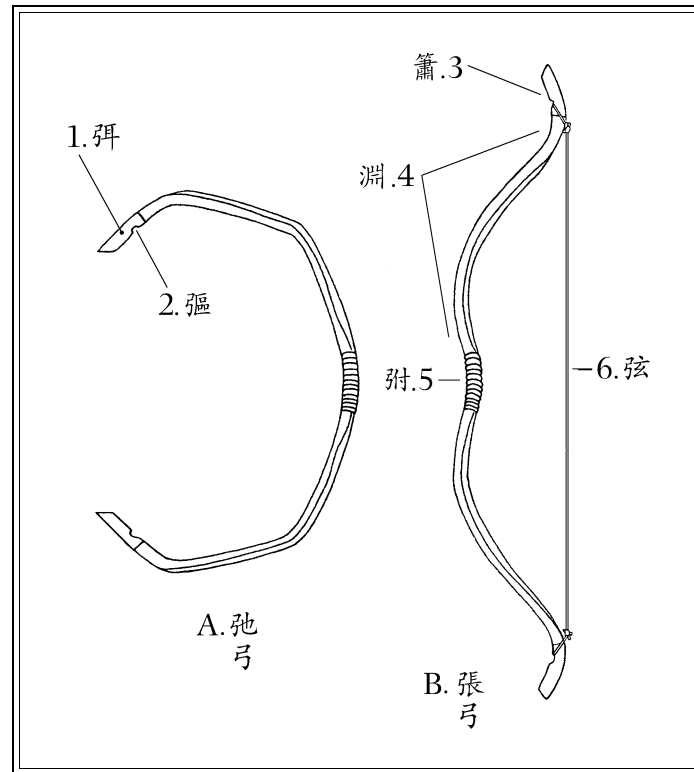


fig.5: L'arc et ses différentes parties 弓結構圖

A. L'arc détendu *chi gong*

1. Coche de l'arc *mi*
2. Rainure de la coche, où passe la corde *kou*

B. L'arc tendu *zhang gong*

3. Extrémité de la branche *xiao*
4. Branche de l'arc *yuan*
5. Poignée *fu*
6. Corde *xian*

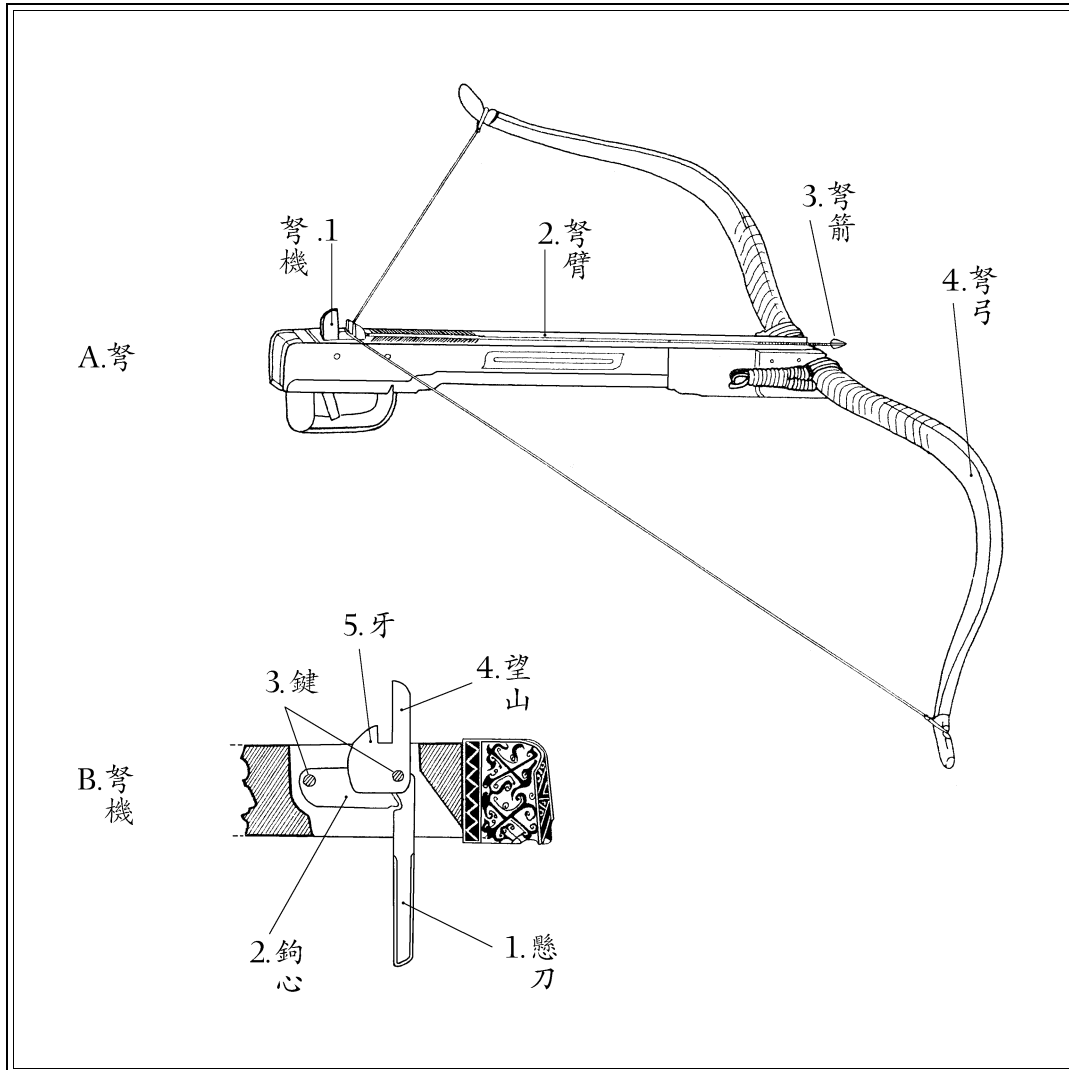


fig.6: L'arbalète et son mécanisme 弩及弩機結構圖

A. Arbalète *nu*

1. Mécanisme *nu ji*
2. Arbrier *nu bi*
3. Carreau *nu jian*
4. Arc *nu gong*

B. Mécanisme d'arbalète *nu ji*

1. Détente *xuan dao*
2. Gâchette *gou xin*
3. Clavette *jian*
4. Guidon de visée *wang shan*
5. Noix *ya*

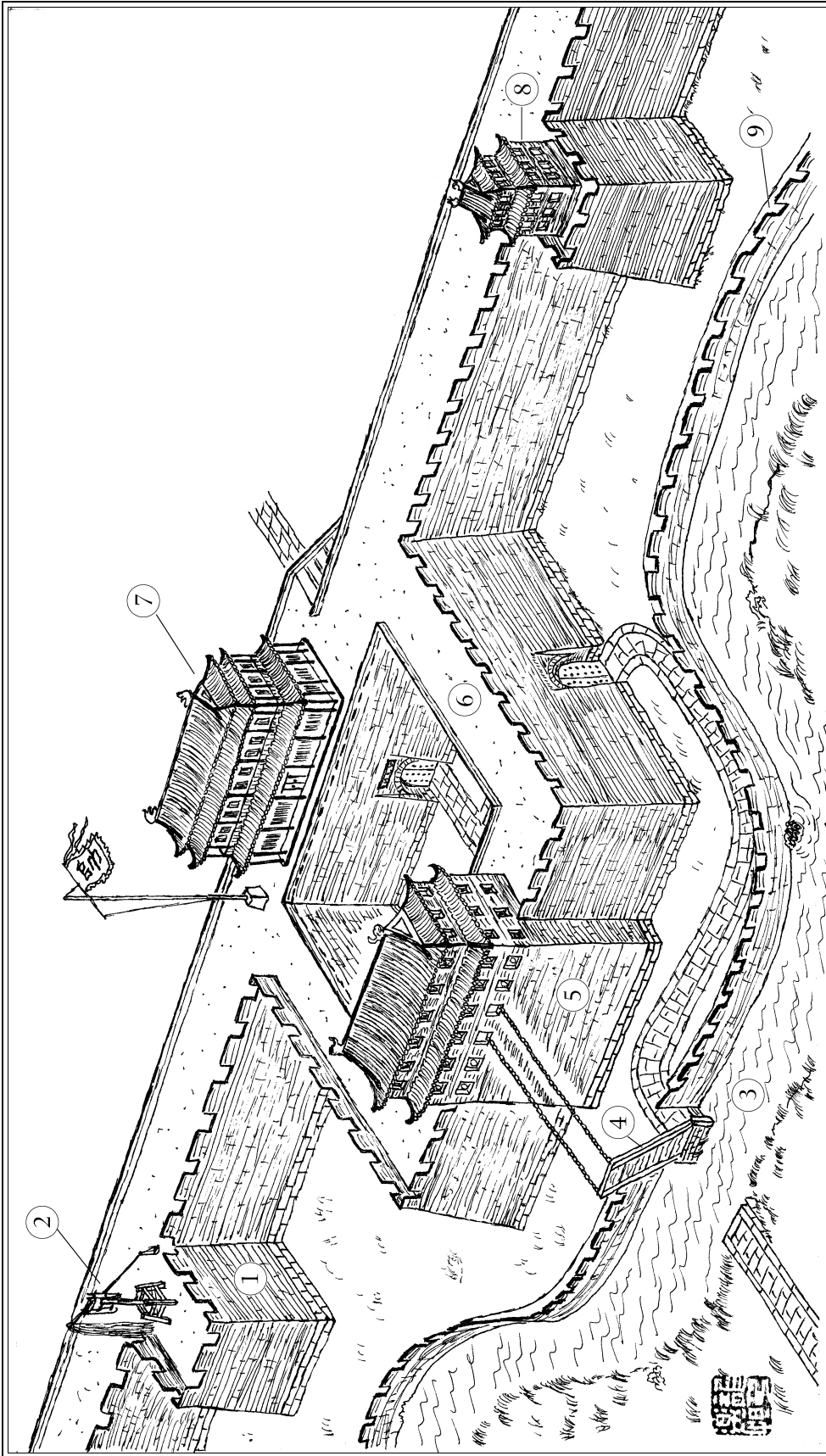


fig. 7: Fortification 城制圖

- | | |
|---------------------------------------------------------------|-------------------------------------------------------------|
| 1. Bastion <i>ma mien</i> | 6. Barbacane 甕城, 又名月城 <i>weng cheng</i> ou <i>yue cheng</i> |
| 2. Pierrier tourbillonnant 旋風砲 <i>xuan feng pao</i> | 7. Tour intérieure 城樓 <i>cheng lou</i> |
| 3. Fossé; douve 城壕, 又名城池 <i>cheng hao</i> ou <i>cheng chi</i> | 8. Tour 敵樓 <i>di lou</i> |
| 4. Pont-levis 吊橋, 又名釣橋 <i>diao qiao</i> ou <i>gou qiao</i> | 9. Courtine extérieure 羊馬城 <i>yang ma cheng</i> |
| 5. Tour extérieure 箭樓 <i>jian lou</i> | |

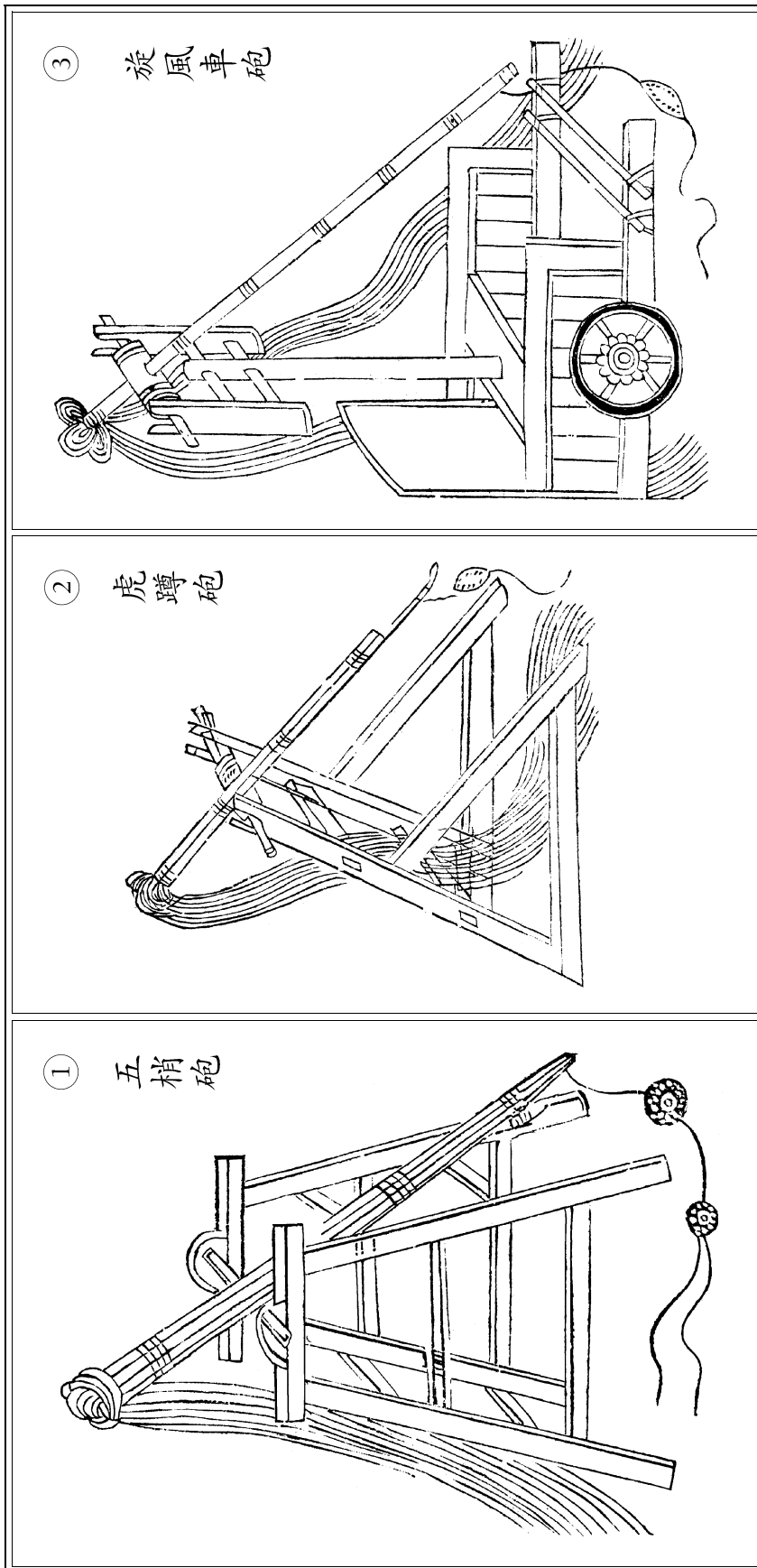


fig. 8: 砲三種 Trois types de trébuchets

1. Pierrier à cinq perches *wu shao pao*
2. Pierrier « en tigre accroupi » *hu dun pao*
3. Pierrier tourbillonnant monté sur roues *xuan feng che pao*

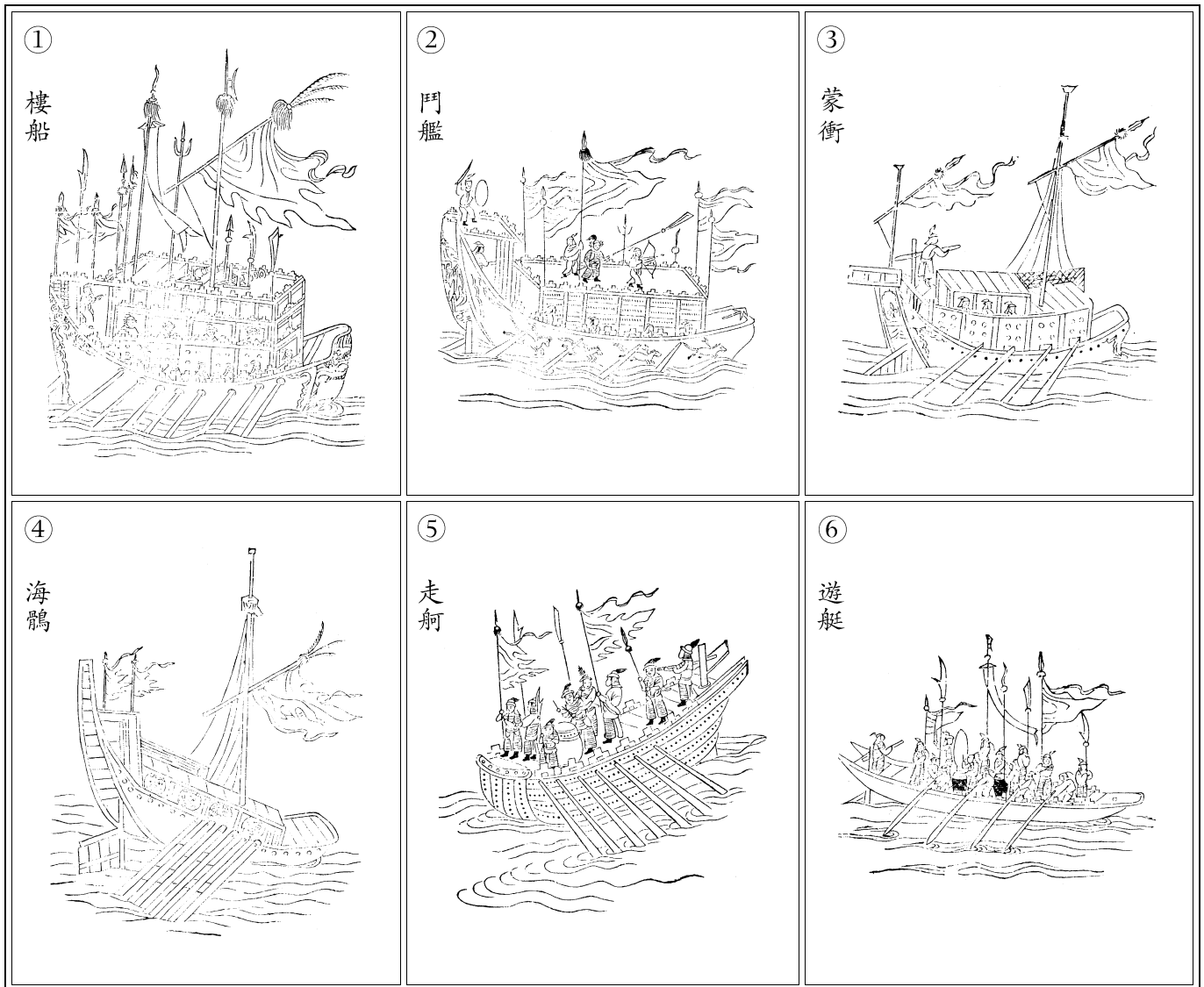


fig.9: Les six classes de bâtiments de guerre de l'Antiquité 古代兵船六種

1. Vaisseau ; grande nef de guerre *lou chuan*
2. Fuste ; galère *dou jian*
3. Galéasse *meng chong*
4. Galère ; nef de guerre *hai gu*
5. Galère ; corvette *zou ge*
6. Patrouilleur *you ting*

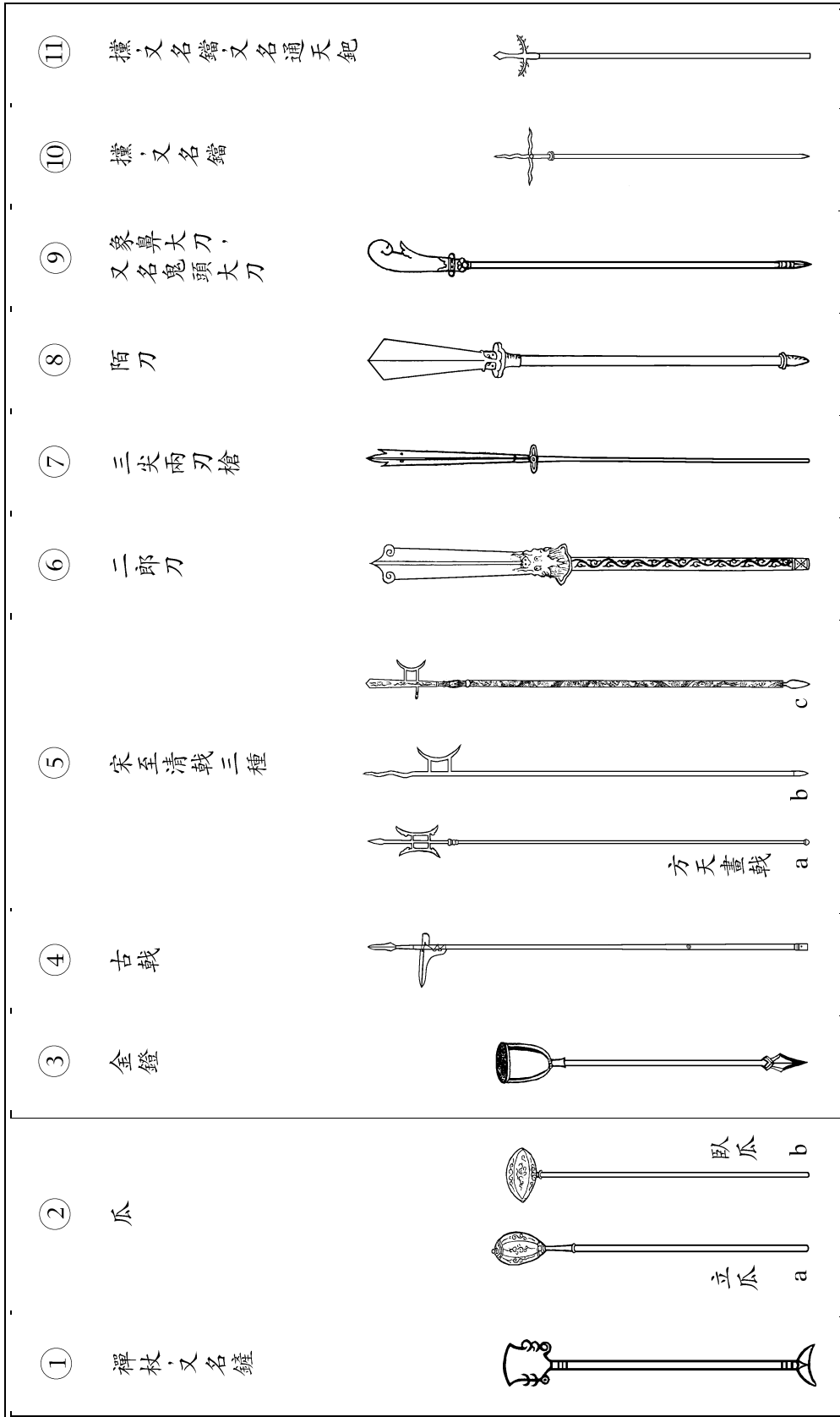


fig. 10: Armes d'haast 長兵圖

1. Bourdon de guerre ; bêche d'armes *chan zhang* ou *chan hampe* *li gua* ; b. Plommée (à tête montée perpendiculairement à l'axe de la hampe) *wo gua*
2. « Étrier d'or » *jin deng*
3. Hanicroche (de l'Antiquité) *ji*
4. Trois types de hallebarde (des Song aux Qing) *ji*
5. Plançon *gua* : a. Plançon (à tête montée dans l'axe de la hampe) *li gua* ; b. Plommée (à tête montée perpendiculairement à l'axe de la hampe) *wo gua*
6. Langue de bœuf *er lang dao*
7. Corsecque *san jian liang ren qiang*
8. Langue de bœuf *mo dao*
9. Fauchard en trompe d'éléphant *xiang bi da dao* ou fauchard en tête de démon *gui tou da dao*
10. Sorte de fourche de guerre *dang* ou *tang*
11. Autre sorte de trident *dang* ou *tang* ou *tong tian ba*

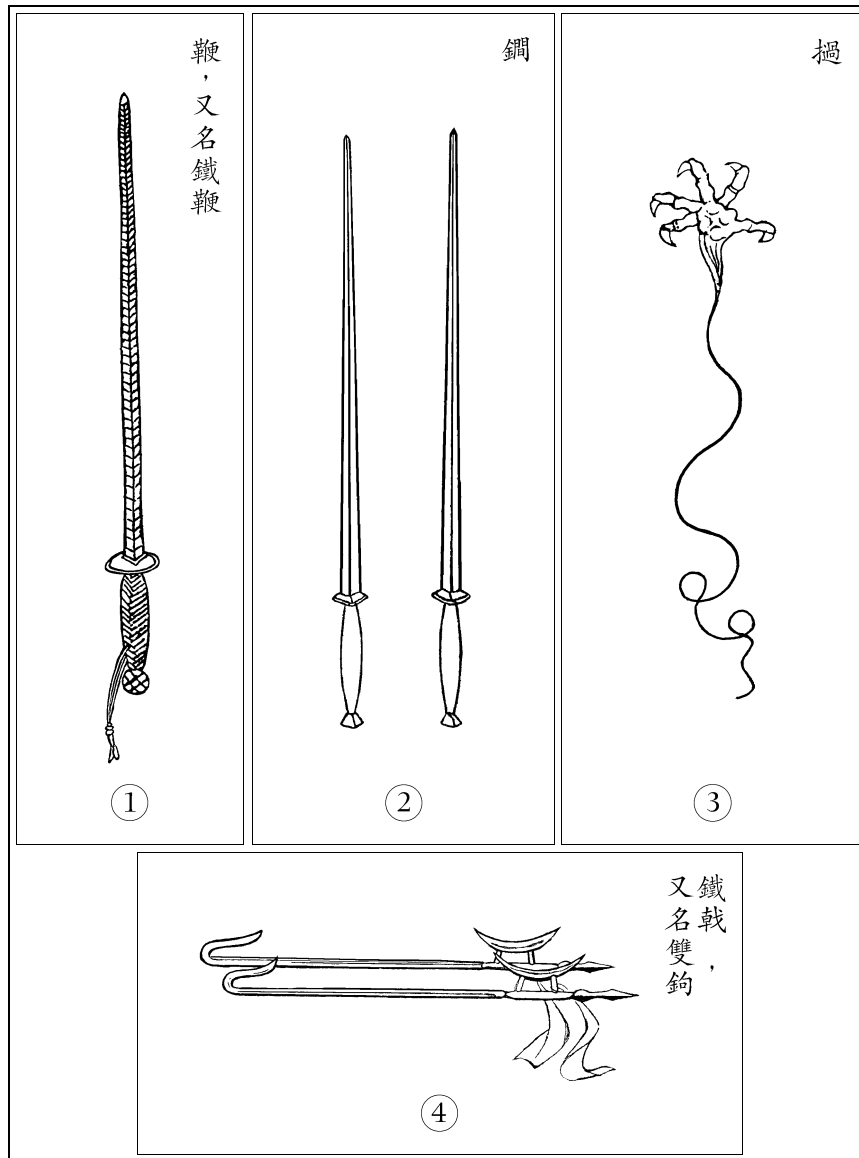


fig. 11: Armes de main 短兵圖

1. Fouet de fer *bian* ou *tie bian*
2. Estoc *jian*
3. Harpin volant *wo*
4. Crochets d'armes *tie ji* ou *shuang gou*

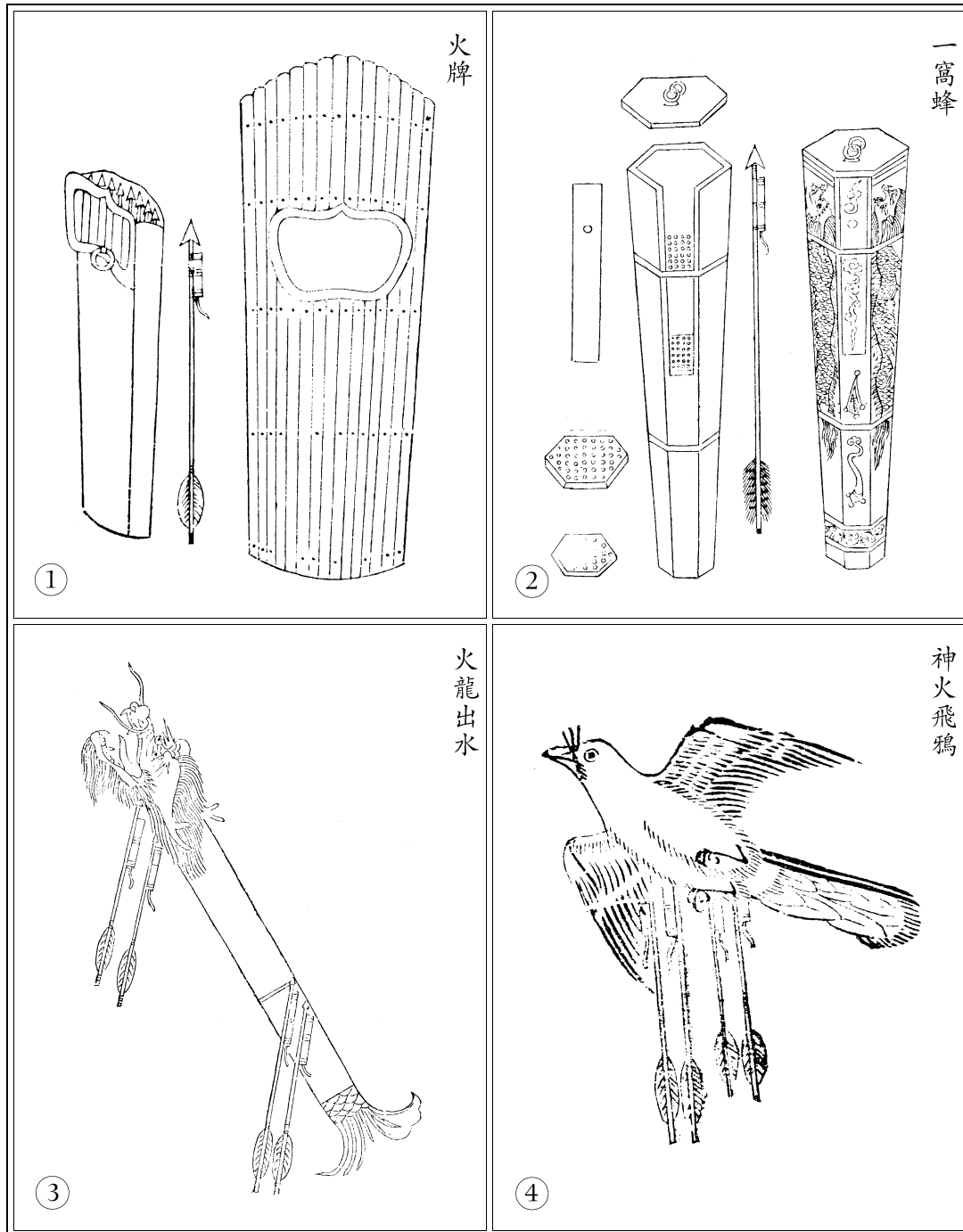


fig.12: Armes à feu 火器圖

1. Mantelet fulminant *huo pai*
2. « Nid de guêpes » *yi wo feng*
3. « Dragon de feu sortant de l'eau » *huo long chu shui*
4. « Corbeau de feu à l'effet magique » *shen huo fei ya*

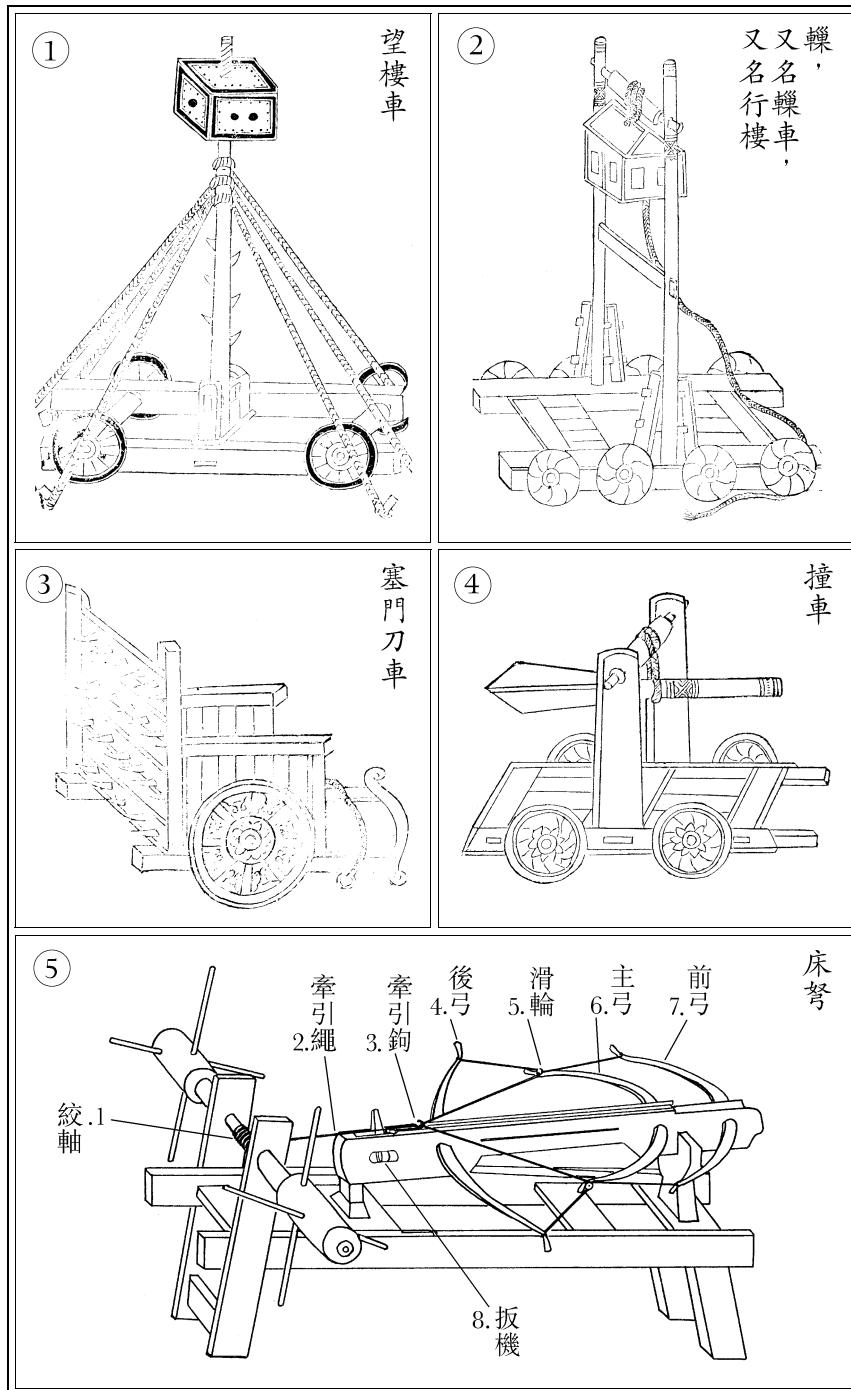


fig. 13: Machines de guerre 攻守城器械

- | | |
|---------------------------------------------------------------------------------------------------------------------------------------------------------------------------------------------------------------------------------------------------------------------------------------------------|--------------------------------------------------------------------------------------------------------------------------------------------------------------------------------------------------------------------------------------------------------------------------------------------------------------------------------------------------------------------|
| <p>1. Chatte ; cigogne <i>wang lou che</i></p> <p>2. Chatte ; cigogne <i>chao</i> ou <i>chao che</i> ou <i>xing lou</i></p> <p>3. Bretèche montée sur roues <i>se men dao che</i></p> <p>4. Engin de destruction des échelles et machines de siège approchant des murailles <i>zhuang che</i></p> | <p>5. Baliste <i>chuang nu</i></p> <p>1. Treuil <i>jiao zhou</i></p> <p>2. Corde <i>qian yin sheng</i></p> <p>3. et crochet servant à bander l'arme <i>qian yin gou</i></p> <p>4. Arc d'arrière <i>hou gong</i></p> <p>5. Poulie <i>hua lun</i></p> <p>6. Arc principal <i>zhu gong</i></p> <p>7. Arc d'avant <i>qian gong</i></p> <p>8. Détente <i>ban ji</i></p> |
|---------------------------------------------------------------------------------------------------------------------------------------------------------------------------------------------------------------------------------------------------------------------------------------------------|--------------------------------------------------------------------------------------------------------------------------------------------------------------------------------------------------------------------------------------------------------------------------------------------------------------------------------------------------------------------|